



ELOV



EOV

Komfort ohřevu vody

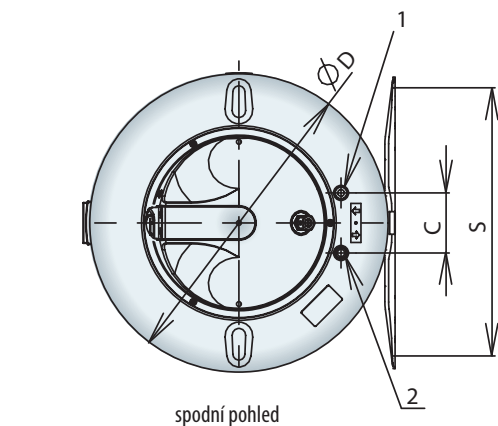
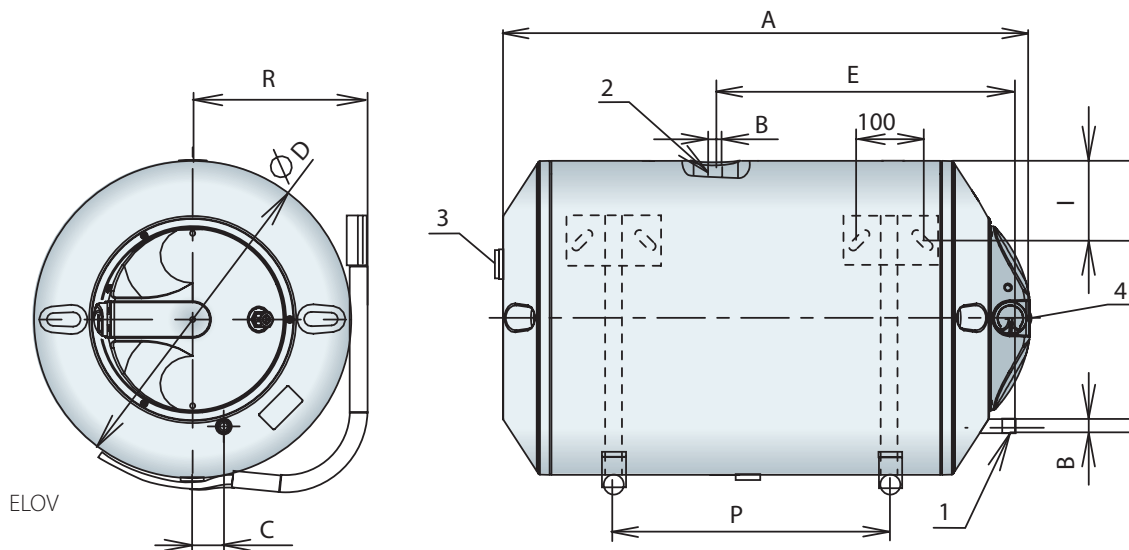
Elektrické závěsné ohřivače od 80 do 200 litrů

Elektrické akumulární tlakové ohřivače vody umožňují instalaci několika odběrných míst teplé vody. Nádrž ohřivačů je vyrobená z ocelového plechu, který je smaltovaný při teplotě 850 °C, čímž spolu s anodovou ochranou dosahuje vysokou odolnost proti korozi.

Přednosti:

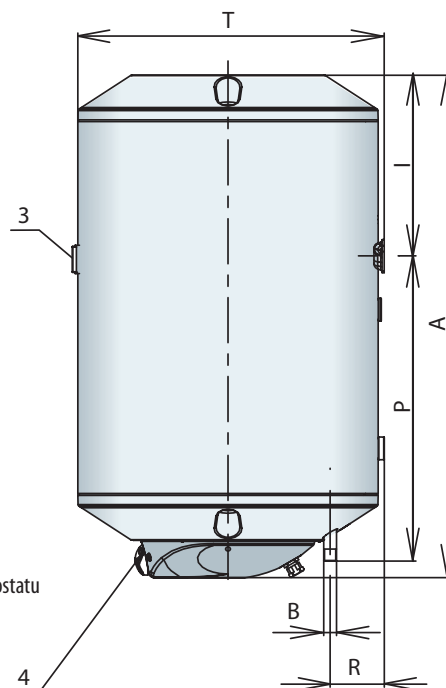
- úsporný provoz díky bezfreonové tepelné polyuretanové izolaci
- rychlá a zdravotně nezávadná příprava teplé vody
- vizuální kontrola teploty vody
- signalizace ohřevu
- možnost nastavení optimální teploty ohřevu
- pojistka proti přehřátí ohřivače
- pojistka proti zamrznutí vody
- nerezová příruba s nerezovým ohřivacím tělesem pro dlouhou životnost
- univerzální závěs pro jednoduchou instalaci (EOV)
- jednoduchá obsluha a údržba
- svislé (EOV) nebo ležaté (ELOV) provedení
- pojistný ventil se zpětnou klapkou jako příslušenství
- u varianty ELOV je sériově dodáváno pro připojení studené vody zleva (viz foto), otočením krytu elektroskříňky o 180° lze připojit studenou vodu zprava (viz. rozměrový výkres)

MODEL		EOV xx1			ELOV xx1			
typ		EOV 81	EOV 121	EOV 151	ELOV 81	ELOV 121	ELOV 151	ELOV 201
TECHNICKÉ ÚDAJE								
jmenovitý objem	l	80	120	150	80	120	150	200
způsob ohřevu		elektrický			elektrický			
provedení		tlakové			tlakové			
jmenovitý přetlak v nádrži	MPa	0,6			0,6			
elektrické připojení		1/N/PE ~ 230 V			1/N/PE ~ 230 V			
příkon	kW	2			2			
max. vypínací teplota termostatu	°C	80 (-6)			80 (-6)			
inf. čas při ohřevu z 15 °C na 65 °C	hod.	~ 2,3	~ 3,5	~ 4,4	~ 2,3	~ 3,5	~ 4,4	~ 5,8
tepelné ztráty (při 65 °C)	kWh/24h	0,77	1,19	1,41	1,27	1,60	1,78	2,52
hmotnost	kg	27	35	46	27	37	43	75
el. krytí		IP 25			IP 24		IP 24	



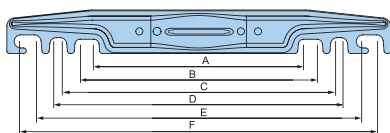
EOV

1. vtoková trubka
2. výtoková trubka
3. indikátor teploty
4. ovládací prvek provozního termostatu



UNIVERZÁLNÍ ZÁVĚS

2



		2 = 80 - 200l
A-B	mm	265-300
C-D	mm	350-360
E-F	mm	415-450

		EOV 81	EOV 121	EOV 151	ELOV 81	ELOV 121	ELOV 151	ELOV 201
A	mm	835	1 140	1 375	835	1 140	1 375	1 625
B	coul	G½"	G½"	G½"	G½"	G½"	G½"	G½"
C	mm	100	100	100	50	50	50	50
D	mm	500	500	500	500	500	500	500
E	mm	-	-	-	480	700	1 020	1200
P	mm	520	830	1 060	400	750	950	1 200
R	mm	90	90	90	280	280	280	280
S	mm	univerzální závěs			-	-	-	-
T	mm	510	510	510	-	-	-	-
I	mm	310	310	310	120	120	120	120